

BV-322 / 337 / 455 / 475 - FBV-322 / 337 / 455 / 475

Das Kupplungssystem

AFGRS 2 - 2/3
für Typen BV 204 - BV 208

AFGRS 3 - 2/3
für Typ BV 315

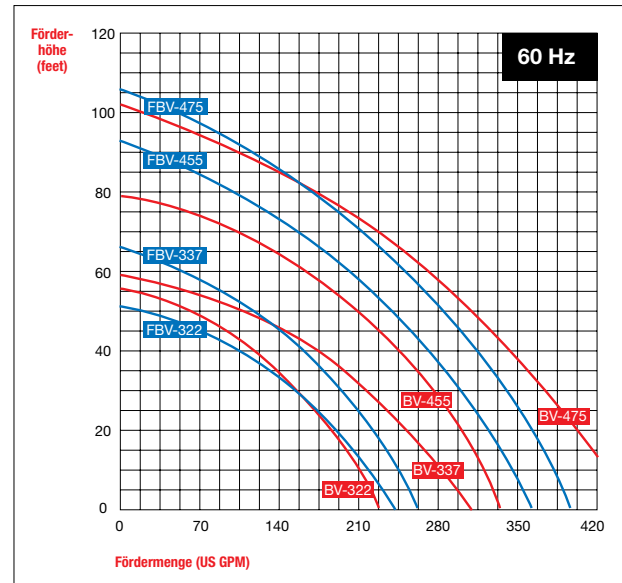
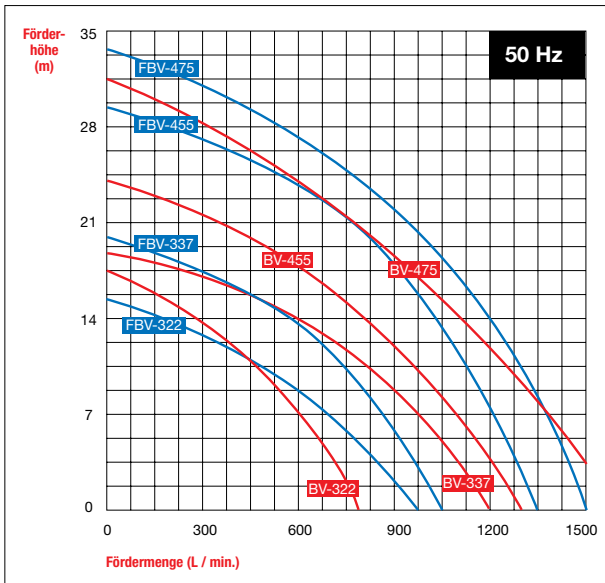
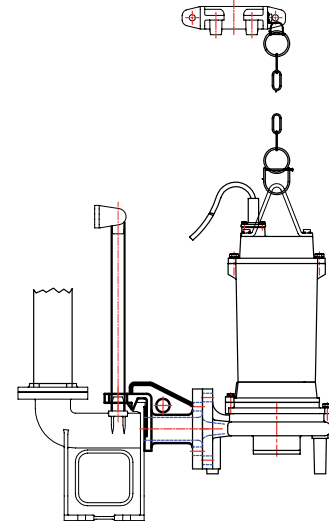
AFGRS 3 - 3/4
für Typen FBV 322 - FBV 337

AFGRS 4 - 3/4
für Typen FBV 455 - FBV 475



Kupplungssystem mit:

- Oberer Halter aus Edelstahl.
- 5 Meter lange Edelstahlkette.
- Erforderliches Zubehör.



Modell	Druckabgang		Förderleistung		Max. Förderhöhe				Freier Durchgang		Gewicht		Abmessungen mm		Nennstrom
					50 Hz		60 Hz								
	mm	Zoll	kW	PS	L/min	M	Gallonen pro Min.	Fuß	mm	Zoll	Kg	Pfund	Höhe	Durchm.	400 V
FBV - 322	80	3	2,2	3	950	15,5	238	52	47	2	51	112	638	463	5
BV - 322	80	3	2,2	3	850	17	225	56	55	2,2	40	88	583	213	5
FBV - 337	80	3	3,7	5	1000	20	264	66	52	2	55,5	122	638	463	8,3
BV - 337	80	3	3,7	5	1200	18	317	59	55	2,2	49	108	641	245	8,3
FBV - 455	100	4	5,5	7,5	1350	29	357	95	55	2,2	75,5	166	697	462	12,4
BV - 455	100	4	5,5	7,5	1300	24	343	79	55	2,2	69	152	725	391	12,4
FBV - 475	100	4	7,5	10	1500	34	396	111	55	2,2	80,5	177	709	462	16,5
BV - 475	100	4	7,5	10	1700	31	449	102	65	2,5	74	163	740	391	16,5

FBV = mit Kupplungssystem. BV = ohne Kupplungssystem.

AFEC pumps – best return on investment